



FORREZ

YOUR TYRE AND WHEEL SPECIALIST

Dubbellucht / jumelage

november - novembre 2020



Ready
for any
challenge



Inhoud

GS Dubbellucht

AW Quick	2 - 3
AW+	4 - 5
AW Quick losse onderdelen	6
AW+ losse onderdelen	7
AW montagevoorschriften	8 - 9
MD+	10 - 11
HD+	12 - 13
MD+ losse onderdelen	14
HD+ losse onderdelen	15
MD+/HD+ montagevoorschriften	16 - 18
Aandachtspunten bij bestellen GS	19
AW+/HD laadschop	20
AW+/HD laadschop losse onderdelen	21
SOK	22
SOK losse onderdelen	23
Rijencultuur	24

Forrez Dubbellucht

Duofix pro	25
Duofix pro+	26
Duofix	27
Hydro-Varial	28

Index

GS jumelage

AW Quick	2 - 3
AW+	4 - 5
AW Quick pièces détachées	6
AW+ pièces détachées	7
AW guide manuel de montage	8 - 9
MD+	10 - 11
HD+	12 - 13
MD+ pièces détachées	14
HD+ pièces détachées	15
MD+/HD+ guide manuel de montage	16 - 18
Points d'attention pour commander GS	19
AW+/HD pelles chargeuses	20
AW+/HD pièces détachées pour pelles chargeuses	21
SOK	22
SOK pièces détachées	23
à double sillon	24

Forrez jumelage

Duofix pro	25
Duofix pro+	26
Duofix	27
Hydro-Varial	28

GS AW-QUICK

De supersnelle AW-Quick dubbelluchtkoppeling voor de kleinere en middelgrote tractoren (tot 150pk)

AW-Quick biedt u heel wat voordelen:

1. de koppeling van breed en smal is onderling verwisselbaar
2. het dubbelluchtwiel past in elke positie aan het tractorwiel
3. met één enkele snelsluiter koppelt u uw dubbelluchtwiel
4. de wielen van de ene tractor kunnen gebruikt worden als dubbelluchtwiel voor de andere tractor
5. u hebt het voordeel van de dubbelluchtwielen en bespaart toch nog geld



Roues jumelées super rapides pour les tracteurs de taille moyenne. (jusqu' à 150CH)

Ce ne sont pas là les seules performances d'AW-Quick. Grâce à ce dispositif.

1. vous pouvez accoupler des roues étroites et des roues larges
2. les roues jumelées s'adaptent pratiquement dans n'importe quelle position aux roues du tracteur
3. vous pouvez monter rapidement vos roues jumelées avec une seule fermeture! N'est-ce pas ce que vous avez toujours souhaité?
4. vous pouvez monter le nombre de roues que vous voulez, utiliser d'autres roues p. ex. celles d'un autre tracteur et vous en servir comme roues jumelées.
5. vous avez tous les avantages des roues jumelées et en plus, vous faites des économies.

1



De smalle wielen worden gebruikt als dubbelluchtwielen.

Roues étroites utilisées comme roues jumelées ou...

2



Wanneer de smalle wielen op de tractor gemonteerd staan, kunt u de brede wielen er naast plaatsen.

... si les roues étroites sont déjà montées sur le tracteur les roues larges peuvent être ajoutées à l'extérieur.

3



De montage is eenvoudig. De tussenring wordt aan het dubbelwiel gemonteerd en tegen het tractorwiel geplaatst.

Le montage est simple. D'une part, il faut monter les butées de retenue et d'autre part, les tenons de sécurité.

4



De AW-Quick snelsluiter wordt ingehaakt en met de sleutel aangespannen.

Il suffit ensuite de placer AW-Quick et de la resserrer à l'aide de la clef à tube. C'est tout!

Een complete set bestaat uit:
Un set complet se compose de:



AW-Quick bestaat uit:
2 afstandsringen met kettingen,
2 snelsluiters, 2 bevestigingsbruggen
en de sleutel.

AW-Quick se compose de:
2 anneaux d'écartement avec chaînes
support, 2 verrous, 2 butées de retenue
et d'une clef à tube.

GS AW+

Dubbelluchtstelsel voor tractoren vanaf 150PK tot 300PK.
Roues jumelées pour les tracteurs à partir de 150CH jusqu'à 300CH.

Tot 300pk overbrengen door middel van 1 snelsluiser eist een speciale techniek.

Dankzij de ADTS tussenring is het dubbelluchtwiel altijd optimaal gecentreerd in de velgen. De trekkracht en het gewicht van de tractor zijn aldus overgebracht door de tussenringen.

De ADTS tussenringen zijn gekalibreerd en passen perfect in de conische velg.

Transmettre force de traction jusqu'à 300CH au moyen d'un seul verrou rapide exige une technique spéciale.

Grâce au système de l'entretoise ADTS, les roues jumelées sont toujours logées dans les jantes sans le moindre jeu. La force motrice et le poids du tracteur sont ainsi transmis par les entretoises.

Les entretoises ADTS sont calibrées et s'adaptent parfaitement au cône des jantes.



1. Bevestigingsbrug AW+
2. Tussenring ADTS
3. Versterkingsschijf
4. Snelsluiters AW+

1. Butée de retenue AW+
2. Entretoise ADTS
3. Plaque de renforcement
4. Verrou rapide AW+



Losse onderdelen type AW Quick

Pièces détachées pour type Aw Quick

Omschrijving / Description	Art. nr. code produit	Art. nr. code produit	Afmeting / Dimension (mm)
Snelsluiter AW-Quick zonder haakschroefdraad Verrouillage rapide sans vis à crochet	Verzinkt / argent 20060498 20060499 20060500 20060501	Blauw / bleu 20060502 20060503 20060504 20060505	203-205 275 330-335 405-425-430
Losse haakschroefdraad 580 mm Vis à crochet 580 mm	Verzinkt / argent 20060506	Blauw / bleu 20060507	
Losse haakschroefdraad 840 mm Vis à crochet 840 mm	20060508	20060509	
Centreerpen (2 stuks nodig per snelsluiter) Pions de centrage (2 pièces nécessaire par verrou)	20060510		
Bevestigingsbrug voor vlakke naafaansluiting Butée de retenu pour moyeux plat	Rood / rouge 20060514 20060516 20060518 20060520	Blauw / bleu 20060522 20060524 20060526 20060528	203 205 275 335
Doorzette bevestigingsbrug (max 20 mm) achteraan Butée de retenue saillant (max 20 mm arrière)	Rood / rouge 20060515 20060517 20060519 20060521	Blauw / bleu 20060529 20060525 20060527 20060529	203 205 275 335
GS AW Brug doorzet op maat	20060530		205 275 275 335 335 405
Set AW-Quick bevestigingskettingset / voor 1 ring Kit de chaînes de retenue AW Quick / pour 1 entretoise	20060512		
Sleutel AW-Quick Cléf à tube AW-Quick	20060511		

Losse onderdelen type AW+

Pièces détachées pour type AW+

Omschrijving / Description	Art. nr. code produit	Art. nr. code produit	Afmeting / Dimension (mm)
AW+ snelsluiter Verrouillage rapide AW+	Verzinkt / argent 20060500 20060501	Blauw / bleu 20060504 20060505	320-335 405-425-430
Losse kogelkopschroefdraad 950 mm Tige à tête AW+ longueur 950 mm	Verzinkt / argent 20060541	Blauw / bleu 20060542	
Centreerpen (2 stuks nodig per snelsluiter) Pions de centrage (2 pièces nécessaire par verrou)	20060510		
GS AW+ brug 8/10 gaats	Rood / rouge 20060531 20060533 20060535 20060537 20060539	Blauw / bleu 20060532 20060534 20060536 20060538 20060540	275 / 30mm 335 / 30mm 335 / 140mm 335 / 260mm 425 / 190mm
8-gaats versterkingsplaat Disque de renforcement pour 8-trous	20060545		
10-gaats versterkingsplaat Disque de renforcement pour 8-trous	20060546		
AW+ meenemer AW+ entraîner	20060544		
Set AW-Quick bevestigingskettingset (voor 1 ring) Kit de chaînes de retenue AW-Quick (pour 1 entretoise)	20060512		
Sleutel AW+ Cléf à tube AW+	20060543		

Montagevoorschriften voor AW-Quick

Guide manuel de montage pour Aw Quick

Plaats de afstandsringen in de wielen. Deze moeten met weinig moeite in en uit de velg genomen kunnen worden. Blijkt de afstandsring te groot of te klein, dan moet deze aangepast worden (max. 4 mm.). **Afbeelding 1**

Les entretoises sont mise dans les jantes. Ceci doit être fait de façon assez facile. Si les entretoises sont trop grandes ou petites, il faut les adaptées (max.4mm)

Dessin 1

Positie van de afstandsring in het tractorwiel **Afbeelding 2**

Position de l'entretoise dans la roue tracteur **Dessin 2**

Inlassen van de 'meenemer': Dit vermijdt het doorslippen van de dubbele wielen bij zware belasting. **Afbeelding 3**

Souder l'arrêt de sécurité afin d'éviter le patinage de la roue jumelée **Dessin 3**

Montage van de bevestigingsbruggen: De blauwe bevestigingsbrug wordt rechts gemonteerd, de rode links. Gebruik steeds de juiste bevestigingsbruggen voor doorzette naven **Afbeelding 4**

Montage des butées de retenues: la butée de retenue en couleur bleue est monté du côté droit, le rouge du côté gauche. Il faut toujours utiliser les butées de retenues saillant quand le moyeu du tracteur n'est pas plat. **Dessin 4**

Montage van de afstandsring en kettingen aan het dubbelwiel: zorg ervoor dat de kettingen strak gespannen zijn **Afbeelding 5**

Montage de l'entretoise et chaînes aux roues jumelées. **Dessin 5**

Montage van de centreerpin op de AW-sluiting: monteer de pennen zodanig dat deze passen in de boutgaten van het dubbelluchtwiel **Afbeelding 6**

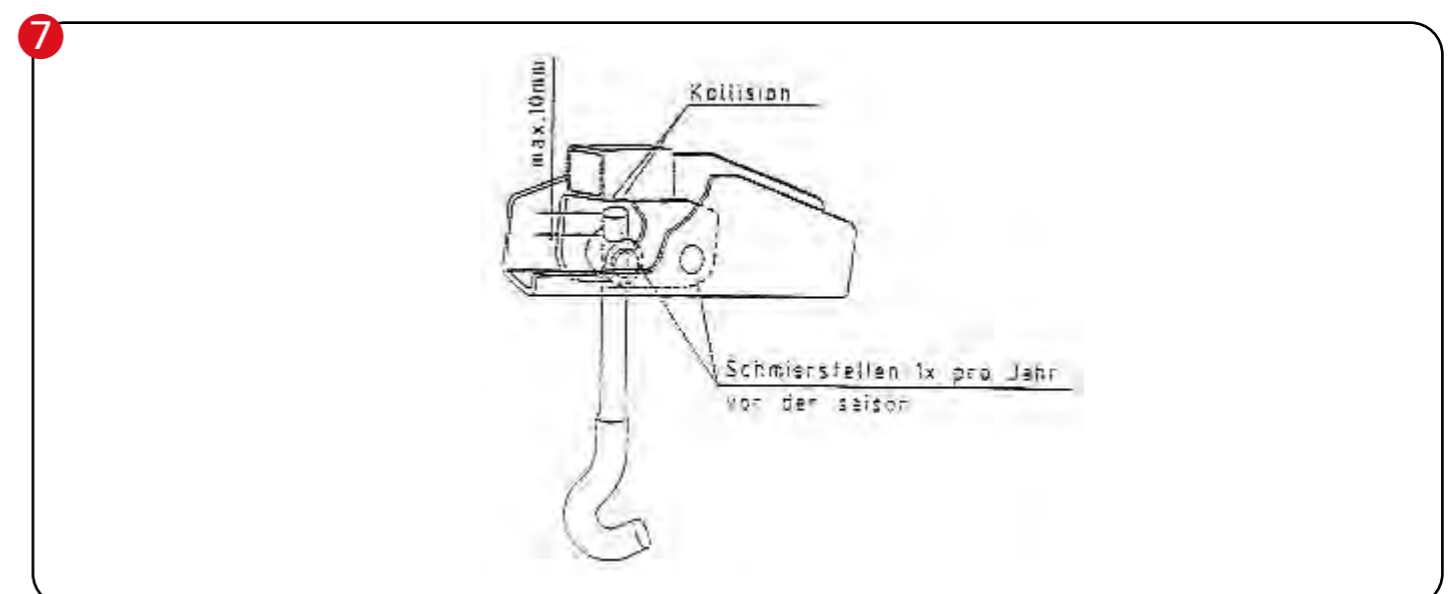
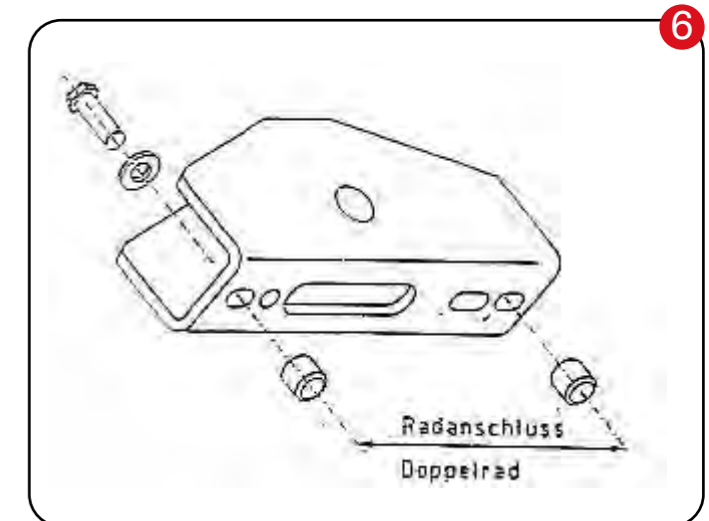
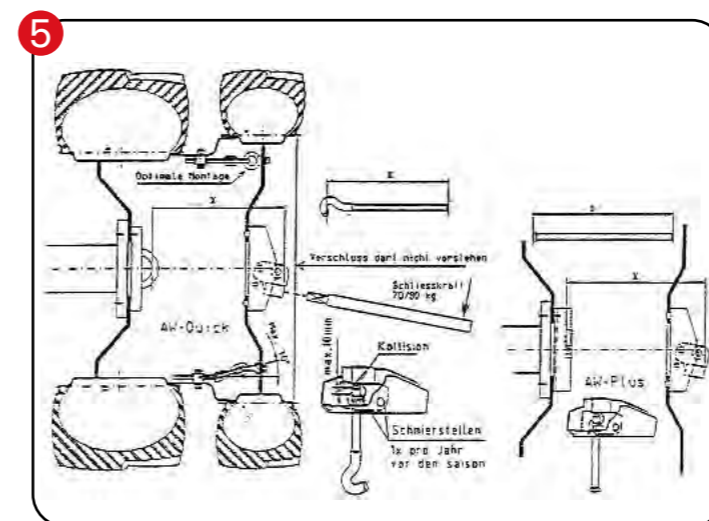
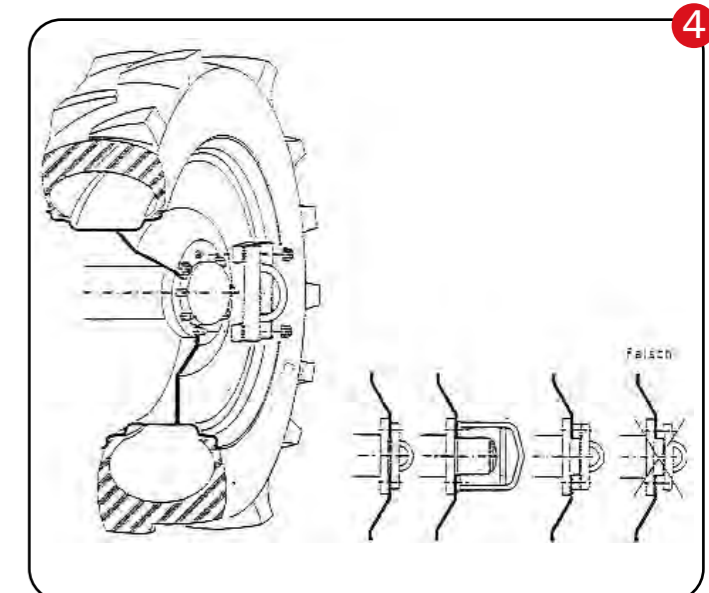
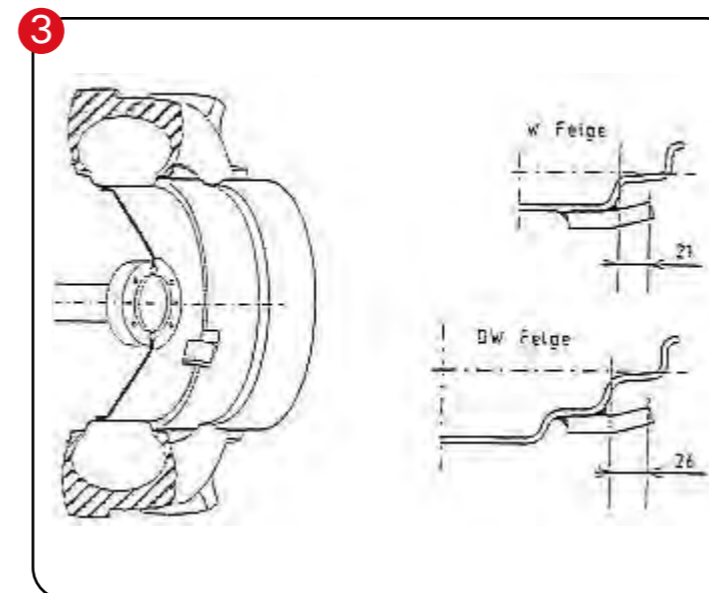
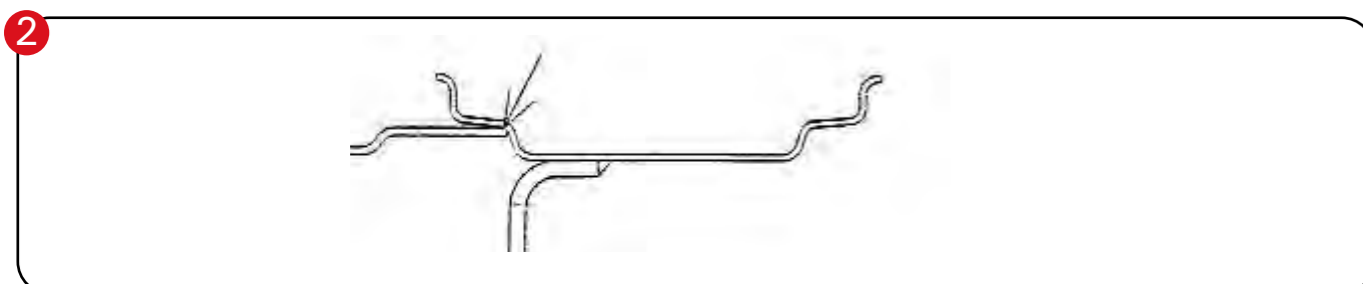
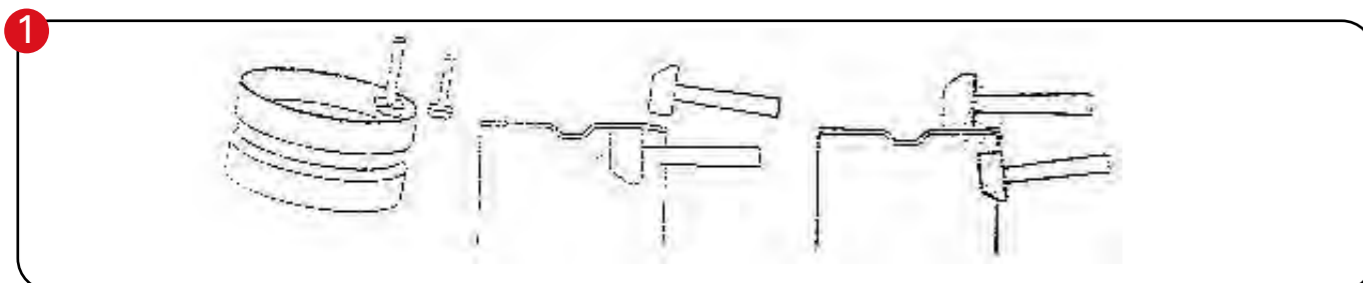
Montage des pions de centrage au verrou rapide AW: monter les pions de façon à ce qu'ils s'adaptent dans les trous de boulons de la roue jumelée. **Dessin 6**

Afstellen van de snelsluiting: zorg ervoor dat de afstandsring op de juiste manier tussen de wielen gemonteerd is, zodat de lengte van de kogelkopmoer precies gemeten kan worden. Zorg ervoor dat de draadstang slechts 10mm. boven de kantelmoer uitkomt. **Afbeelding 7**

Réglage du verrou rapide AW: il faut être sûr que l'entretoise est montée correctement entre les roues, pour que la longueur de la vis à crochet soit exact. **Dessin 7**

De blauwe snelsluiting wordt gemonteerd aan de blauwe bevestigingsbrug (linkse draad) !!!

Le verrou rapide bleu est monté au butée de retenue bleue !!



GS MD+

MD-plus dubbelluchtwielen voor tractoren tot 200pk halen meer uit uw tractor.

Voor alle tractoren in de middenklasse tot 200pk biedt MD+ de gunstige prijs/kwaliteit verhouding.

MD+ dubbelluchtwielen passen in elke positie aan elkaar. Dat betekent dat u makkelijk de juiste koppelpositie vindt.



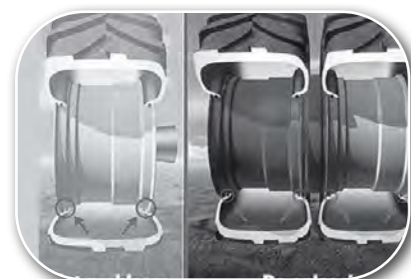
Het monteren van de snelsluiters gaat praktisch en snel.



MD+ snelsluiters



Hiermee kan de op straat toegestane 3-meter breedte volledig benut worden. In een handomdraai zijn de wielen los gekoppeld en kan de tractor voor andere werkzaamheden gebruikt worden.



Het probleem

De krachtoverbrenging van de velg op de band gebeurt via de velgschouders en de bandhiel. Een enkele band heeft slechts 2 schouders en hielen. Dit betekent dat wanneer de band niet genoeg op druk staat, deze op de velg zelf draait en dus mogelijk beschadigd wordt.

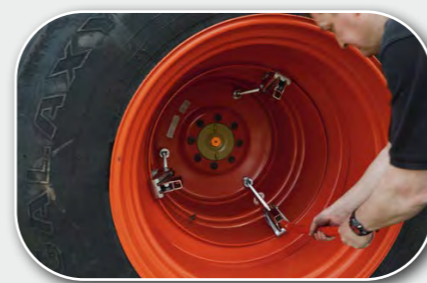
De oplossing

Met GS dubbelluchtwielen verdubbelt het contactoppervlak tussen velg schouder en bandhielen. Dit betekent dat u met halve bandendruk kan rijden. Zo heeft u de beste trekkracht, bespaart u brandstof en tijd. De bodemverdichting wordt eveneens verlaagd.

Les roues jumelées MD-Plus pour les tracteurs jusqu'à 200 CH vous permettent de tirer un meilleur parti de votre tracteur.

Pour tous les tracteurs de moyenne puissance (jusqu'à 200CH), les roues jumelées MD-Plus constituent la solution la meilleure marché.

Les roues jumelées MD+ s'adaptent dans n'importe quelle position, ce qui veut dire que vous n'êtes plus obligés de tourner péniblement la roue pour la mettre en bonne position.



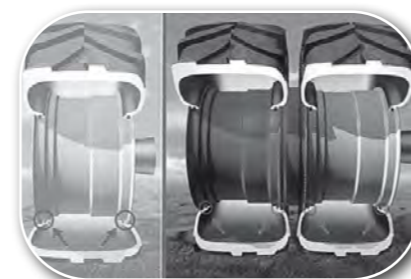
Le réglage des verrous est pratique et rapide, car vous pouvez laisser le verrou accroché pendant cette opération.



Verrous MD-Plus jusqu'à 200 CH



Cette combinaison permet d'exploiter totalement les 3 mètres de largeur autorisés sur route. Les roues peuvent être démontées en tour de main et le tracteur est alors prêt pour de nouveaux travaux.



Le problème

La puissance est transmise de la jante aux pneus via les sièges de la jante et les talons des pneus. Un pneu simple ne possède cependant que deux sièges et deux talons. En clair, lorsque le pneu n'est pas assez gonflé, le pneu glisse sur la jante et s'abîme en peu de temps.

La solution

Grâce aux roues jumelées GS, vous doublez la surface de contact entre le talon des pneus et le siège de la jante. En clair, vous pouvez circuler avec des pneus moitié moins gonflés, ce qui vous permet d'obtenir la meilleure force de traction, d'économiser du carburant, du temps et de ménager les sols.

GS HD+

HD-plus dubbelluchtwielen voor de grootste tractoren en zelfrijdende machines.



HD-plus dubbelluchtwielen maken ook de grootste tractoren geschikt voor alle doeleinden. Om dit te bereiken hebt u wel het juiste koppelsysteem nodig. HD+ biedt u precies wat u wenst:

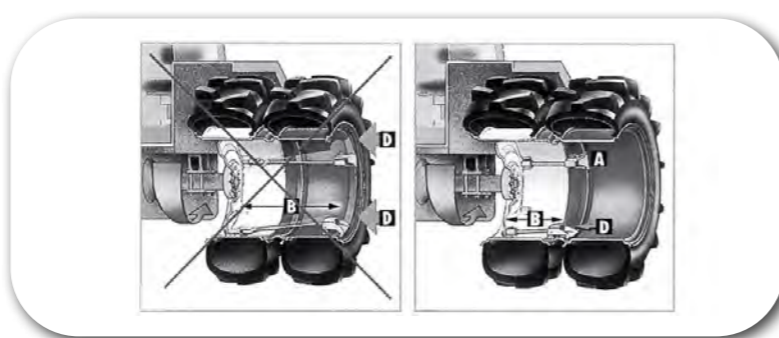
- HD+ dubbelluchtwielen passen aan elkaar in elke positie. Dit betekent voor u geen moeilijk draaien aan het dubbelluchtwielen om de koppeling mogelijk te maken.
- dankzij de gepatenteerde koppeling van de snelsluiser trekt het dubbellucht wiel zich automatisch met de juiste spanning tegen het tractorwiel.



Het internationaal gepatenteerde HD+ koppelsysteem met kogelkop.



Met HD-plus snelsluiser kunnen vermogens tot 600pk overgebracht worden.



Op de afbeelding is duidelijk zichtbaar dat het koppelen aan de afstandsbediening (patent Schaad) grote technische voordelen biedt t.o.v. de wijze waarop de snelsluiters vroeger gemonteerd waren.

Door het koppelen op deze korte afstand is het mogelijk om grote vermogens over te brengen met een beperkt aantal snelsluiters. Tevens zal bij werkzaamheden achteruit voorkomen worden dat de snelsluiters zich kunnen verplaatsen.



Roues jumelées HD-Plus pour les gros tracteurs et machines de récolte.

Grâce aux roues jumelées HD-Plus, les plus gros engins deviennent eux-aussi des machines polyvalentes; Pour parvenir à un tel résultat, il vous faut cependant le verrou approprié. Les roues jumelées HD-Plus vous apportent exactement ce dont vous avez besoin, car:

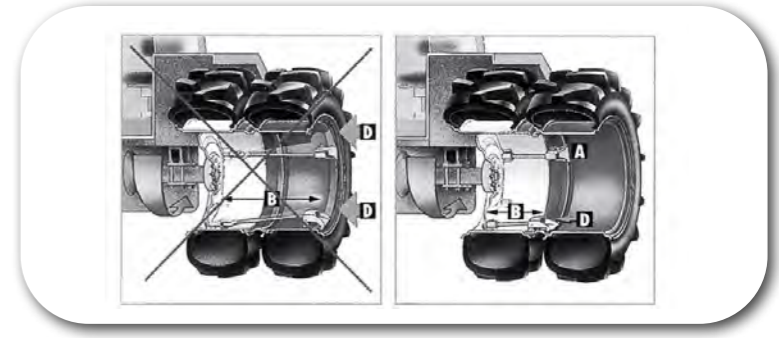
- les roues jumelées MD+ s'adaptent dans n'importe quelle position, ce qui veut dire que vous n'êtes plus obligés de tourner péniblement la roue pour la mettre en bonne position.
- Grâce à un système breveté de suspension des verrous sur l'anneau d'écartement, les roues jumelées se resserrent automatiquement à la tension nécessaire en roulant.



Le système breveté international avec tige à tête et écrou à calotte transmet le double de puissance.



Le verrou HD-Plus permet de transmettre la puissance de tracteurs jusqu'à 600 ch.










Système breveté de suspension des verrous HD et MD. Les verrous HD s'accrochent à la roue du tracteur sans ergots d'entraînement.

Pour cela, les verrous doivent être courts et être accrochés directement à l'anneau d'écartement.








Losse onderdelen type MD+

Pièces détachées pour type MD+

Omschrijving / Description	Art. nr. code produit
<p>Snelsluiser MD+ zonder kogelkopschroefdraad Verrouillage rapide sans vis à crochet</p> 	20060556
<p>MD+ steun sluiser (Set) MD+ support pour verrou (set)</p> 	20060557
<p>Losse kogelkopschroefdraad Tige à tête MD+ seul</p> 	<p>550mm 20060558 815mm 20060559</p>
<p>Set MD+ kogelkopmoeren 2 x kogelkopmoeren 2 x draadeinde 130mm 2 x rondsels 2 x moeren</p> <p>Set MD+ écrou à calotte 2 x écrous à calotte 2 x tiges 130mm 2 x rondelles 2 x écrous</p> 	<p>M16x1,5 20060560 M18x1,5 20060561 M20x1,5 20060562 M22x1,5 20060563 M22x2,5 20060564 (John deere)</p>
<p>Afgeschuind tussenstuk Rondelle de calage</p>  <p>+ Rondsels bol / Rondelle de calage convexe + Rondsels hol / Rondelle de calage creuse</p>	<p>10° 20060583 15° 20060584 20° 20060585 30° 20060586 37° 20060587 50° 20060588</p> <p>20060589 20060590</p>
<p>Sleutel MD+/ Clef à tube MD+</p> 	20060565
<p>MD+ aanspankop 1/2" MD+ douille 1/2"</p> 	20060566

Losse onderdelen type HD+

Pièces détachées pour type HD+

Omschrijving / Description	Art. nr. code produit
<p>Onderlegblok sluiser 28/43 mm (2stuks) Support pour verrou 28/43mm (2pc)</p> 	20060568
<p>Snelsluiser HD+ zonder kogelkopschroefdraad verrouillage rapide HD+ sans tige à tête</p> 	20060567
<p>Losse kogelkopschroefdraad Tige à tête MD+ seul</p> 	20060569
<p>Set MD+ kogelkopmoeren 2 x kogelkopmoeren 2 x draadeinde 130mm 2 x rondsels 2 x moeren</p> <p>Set MD+ écrou à calotte 2 x écrous à calotte 2 x tiges 130mm 2 x rondelles 2 x écrous</p> 	<p>M16x1,5 20060574 M18x1,5 20060575 M20x1,5 20060576 M22x1,5 20060577 M22x2,5 20060578 (John deere)</p>
<p>Afgeschuind tussenstuk Rondelle de calage</p>  <p>+ Rondsels bol / Rondelle de calage convexe + Rondsels hol / Rondelle de calage creuse</p>	<p>10° 20060583 15° 20060584 20° 20060585 30° 20060586 37° 20060587 50° 20060588</p> <p>20060589 20060590</p>
<p>Sleutel HD / Clef à tube HD+</p> 	20060579
<p>HD+ aanspankop 1/2" HD+ douille 1/2"</p> 	20060579

Montagevoorschriften voor MD+/HD+

Guide manuel de montage pour MD+/HD+



Vorbereitung/préparation

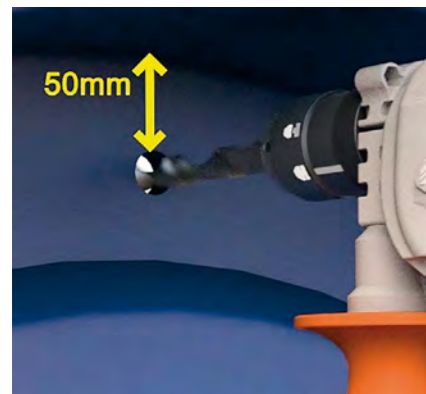
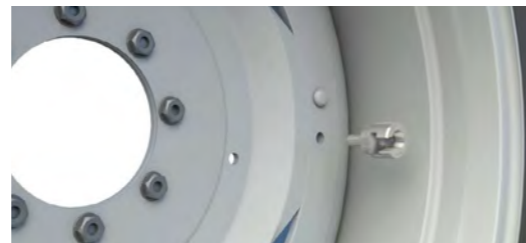
1. Hef de tractor op tot het wiel waarop het te monteren dubbel wiel zich ongeveer 50 mm boven de laadpositie bevindt. (Dit betekent niet dat het wiel van de grond moet zijn. In het veld kan dit worden bereikt door gebruik te maken van een plank.)

Montez les roues du tracteur sur une planche en bois de 50 mm environ, afin de compenser l'écrasement du pneumatique.

Montage van kogelkopmoeren / Montage des écrous à calotte

2. Voor verstelbare wielen vervangt u de bestaande wielbout door de meegeleverde moer en bout. Bij het bestellen van het systeem dient het type schroefdraad (M16-M18-M20-M22) vermeld te worden.

Pour les roues réglables, remplacez simplement un boulon de roue existant par l'écrou à calotte et le boulon fourni. Au moment de la commande il nous faut le type du filetage (M16-M18-M20-M22).



3. Bij vaste wielen moet een gat geboord worden voor elke moer.

- M16 = 18mm dia gat
- M18 = 20mm dia gat
- M20 = 22mm dia gat

Pour les roues fixes, chaque écrou nécessite un perçage dans le disque de roue pour le montage. Le diamètre correspond à la taille de l'écrou à calotte fourni :

- M16 = diamètre de trou de 18 mm
- M18 = diamètre de trou de 20 mm
- M20 = diamètre de trou de 22 mm

4. Het gat moet op een afstand van ongeveer 50 mm van de wielholte naar de as worden geplaatst. De maximum hoek van de schroefdraad ten opzichte van de de moer mag niet groter zijn dan +/- 10°, zie punt 10

Le trou doit être positionné à environ 50 mm vers l'essieu depuis le passage de roue. L'angle de montage maximal de la tige à tête par rapport à l'écrou à calotte ne doit pas dépasser +/- 10°, voir chapitre 10.

5. Als het wiel niet vlak is in de positie die nodig is voor de moer, zijn mogelijk extra tussenstukken nodig die de wielen onder de verschillende hoeken kunnen plaatsen.

Si le voile n'est pas plat dans la position requise pour l'écrou à calotte, des rondelles de calage supplémentaires peuvent être nécessaires et sont disponibles avec des angles différents.



Aanspankop om de moer in positie te houden tijdens de montage.

Douille pour maintenir l'écrou à calotte pendant le montage.

6. Herhaal het bovenstaande voor alle moeren.

Répétez l'opération ci-dessus pour tous les écrous à calotte assurant un écartement régulier autour de la roue.



Montage van de sluiters/ Assemblage des verrous

7. Schroef de schroefdraad in de sluiters. Vissez la vis à tête dans le verrou.



Montage dubbelluchtsysteem/ Assemblage du roues jumelées

8. Breng het dubbel wiel op zijn plaats en monteer het met de onderkant eerst in het binnenwiel. Duw daarna het dubbellucht in het binnenwiel.



Approchez les roues à jumeler, mettez les en place et insérez les dans la roue du tracteur en bas et poussez les roues à jumeler en position.



9. Steek de kop van de schroefdraad in de kogelkopmoer. Insérez la tête de l'axe dans l'écrou à calotte.

10. Stel de hoogte van de sluiters in om de schroefdraad centraal te positioneren. De schroefdraad mag geen contact maken met de onderkant of bovenkant van de sluiters. Dit kan men aanpassen door de steun anders te plaatsen.



Réglez a hauteur de la base du système de serrage (A) pour obtenir un positionnement central de l'axe à l'intérieur du système de serrage. L'angle de montage maximal de la tige à tête par rapport à l'écrou à calotte ne doit pas dépasser +/- 10°.



11. Draai de schroefdraad om de juiste lengte te verkrijgen en draai deze vast.
Tournez la vis à tête pour obtenir la longueur et l'élasticité appropriées.

12. Vergrendel de klem met behulp van de meegeleverde handgreep (gebruik enkel deze, omdat de lengte ervan is geoptimaliseerd om de juiste kracht op de klem uit te oefenen).

Bloquez le système de serrage à l'aide de la clé fournie (utiliser uniquement la clé fournie car sa longueur a été optimisée pour appliquer la force correcte au système de serrage).

13. Zodra de klem goed is vergrendeld, hoort u een duidelijke klik. Er mag geen speling zijn als de klem correct is gemonteerd. De sluiters valt zelf ter plaatse over zijn 'dood punt'.

Vous entendrez un bruit « sourd » bien défini lorsque le système de serrage sera correctement verrouillé. Il ne doit y avoir aucun jeu dans le système de serrage lorsqu'il est correctement monté.

14. Herhaal alle handelingen op de andere klemmen

Répétez toutes les opérations sur les autres systèmes de serrage.

VEILIGHEID

Controleer na 10 minuten rijden alle dopmoeren en draai alle klemmen indien nodig opnieuw vast. Deze stap is van essentieel belang om te controleren of het dubbelluchtsysteem goed is aangebracht en of het klemsysteem zijn werk correct doet.

SÉCURITÉ

Après 10 minutes de conduite, vérifiez tous les écrous à calotte et resserrez tous les systèmes de serrage si nécessaire. Cette étape est essentielle pour s'assurer que toute pose de roues jumelées pendant l'utilisation initiale a été ajustée et que le système de serrage fonctionne correctement.



Aandachtspunt:

Een belangrijk gegeven bij GS systemen is de breedte van de tussenring. Deze breedte bepaalt:

1. De totale transportbreedte
2. Ruimte tussen de banden. Dit is belangrijk om het dichtkleven van de ruimte tussen de 2 banden te vermijden.
De breedte wordt bepaald door:
 1. bandenmaat binnenwiel
 2. velgmaat binnenwiel
 3. bandenmaat dubbelluchtband
 4. velgmaat dubbelluchtband
 5. de te gebruiken "bandenspanning"

Point d'attention:

Une donnée importante chez GS est la largeur de l'entretoise. Celle-ci détermine:

1. La largeur de transport totale.
2. Distance entre pneus. C'est très important afin d'éviter les dégâts éventuels du frottement de la terre ou autres entre les 2 pneus.
La largeur sera déterminée par:
 1. dimension du pneu de la roue interne
 2. dimension de la jante de la roue interne
 3. dimension du pneu du jumelage
 4. dimension de la jante jumelée
 5. la pression du pneu recommandée

Aandachtspunten bij bestellen/aanvragen GS systemen

Onderstaande gegevens zijn noodzakelijk!

1. merk van de machine(s)
2. type van de machine + PK
3. bandenmaat + velgmaat binnenwiel
4. type/ opbouw binnenwiel (foto)
5. vorm van de wielschijf
6. huidig spoor
7. max gewenste breedte
8. gebruik van wielgewichten
9. gebruik (zaaiwerken, maaien van bermen, inkuilen,...)/belasting
10. diameter van de kogelkopmoeren
11. indien AW
 - aansluitvlak binnenwiel + aansluitvlak dubbelluchtwiel
 - vlakke naaf - uitsteek

Points d'attention pour commander des systèmes GS

Les données ci-dessous sont requis!

1. marque de machine(s)
2. type de machine + PK
3. dimension de pneu + dimension jante roue interieur
4. type/ construction roue interne (photo)
5. forme du voile
6. voie actuelle
7. largeur maximale souhaitée
8. utilisation de masses de roues
9. destination (travaux de semis, fauchage de talus, tassage de silos,...) /contraintes
10. diamètre des goujons
11. dans le cas du AW
 - alésage roue interne + alésage roue jumelée
 - moyeu plat - perçage

GS AW+/HD laadschop

GS AW+/HD pelles chargeuses



Mede door de steeds grotere capaciteit van de veldhakselaars moet ook de capaciteit op de kuil omhoog. Steeds meer wordt het inkuilen gedaan door wiel-laders. Meestal staan deze op klassieke wegebouwbanden.

Door een dubbelwiel te plaatsen naast de voorwiel verkrijgt u meer tractie en verhoogt u de wendbaarheid dichtbij de kuilmuren. Daardoor kan u dus sneller en nauwkeuriger de kuil afwerken.

HD & AW+ laadschop HD & AW+ pelles chargeuse

Bij beide systemen is de tussenring gelast aan het dubbelluchtwiel.

Sur tous ces systèmes, l'entretoise de jumelage est soudée à la roue extérieure.

Au vu de la capacité toujours croissante des chantiers d'ensilage, la capacité au silo doit également être améliorée. Ce travail est réalisé à l'aide de chargeuses sur pneus. La plupart de celles-ci sont équipées de pneus agricoles, mais aussi parfois de pneus génie civil.

En plaçant une roue jumelée à l'avant, le pouvoir de traction est largement augmenté. La maniabilité et le travail entre les murs des silos est également facilité. Enfin, la stabilité de l'engin en devient nettement supérieure. De la sorte, le silo pourra être fait de manière rapide, précise et sécurisée.

Forrez kan u hiervoor 2 systemen aanbieden:

HD laadschop/ chargeuse : Afhankelijk van de machine wordt het dubbelwiel bevestigd met 3 of 4 HD snelsluiters.

Bij dit systeem wordt de klassieke wielmoer vervangen door een oogmoer, waar in vervolgens de haakschroefdraad komt. Indien nodig kunnen er ook gaten geboord worden in de wielschijf. Door middel van de onderlegblokken kan de sluiters op de goede hoogte geplaatst worden voor de perfecte afregeling.

AW+ laadschop: Hier wordt het dubbellucht d.m.v. 1 snelsluiters op het buitenwiel bevestigd. Op het binnenwiel komt de AW+ brug waarop de kogelkopmoer bevestigd wordt. Het slot op het binnenwiel doet dienst als meenemer om het doorslippen te vermijden.

Forrez vous propose 2 systèmes:

HD chargeuse: En fonction de la machine, la roue jumelée sera fixée à l'aide de 3 ou 4 verrous rapide de type HD.

Avec ce système, l'écrou de roue classique sera remplacé par un écrou à oeillet, dans lequel viendra se placer la tige à crochet. Si nécessaire il faut percer des trous dans la voile. Le verrou sera placé à bonne hauteur à l'aide de blocs intercalaires permettant un réglage parfait.

AW+ chargeuse: dans ce cas, le jumelage sera assuré à l'aide d'un seul verrou central, soudé sur la roue de jumelage. Le pont de jumelage AW+ sera fixé sur les goujons de la roue intérieure. Le jumelage se fait via des verrous, qui vont solidariser les deux roues entre elles et éviter le glissement éventuel de la roue de jumelage.

Losse onderdelen type HD laadschop

Pièces détachées pour type pelles chargeuses HD

Omschrijving / Description	Art. nr. code produit
Onderlegblok sluiters 28/43mm (2st) Support pour verrou 28/43mm (2pc)	20060568
Onderlegblok extra / Support extra pour verrou 10 mm (2st) 20 mm (2pc)	20060580 20060581
Snelsluiters HD+ zonder haakschroefdraad Verrouillage rapide HD sans vis à crochet	20060556
Losse haakschroefdraad HD Vis à crochet HD	580 mm 20060507 840 mm 20060509
Set HD ringmoeren 2 x kogelkopmoeren 2 x draadeinde 130mm 2 x revetingen 2 x moeren	M16x1,5 20060570 M18x1,5 20060571 M20x1,5 20060572 M22x1,5 20060573
Set HD écrous à oeillet 2 x écrous à calotte 2 x tiges 130mm 2 x rondelles 2 x écrous	
Afgeschuind tussenstuk / Rondelle de calage 10° 15° 20° 30° 37° 50° + Rondsel bol / Rondelle de calage convexe + Rondsel hol / Rondelle de calage creuse	10° 20060583 15° 20060584 20° 20060585 30° 20060586 37° 20060587 50° 20060588 20060589 20060590
Sleutel HD / Clef à tube HD+	20060579

Losse onderdelen AW+ laadschop : zie p.7
Pièces détachées pelles chargeuses AW+: voir p.7

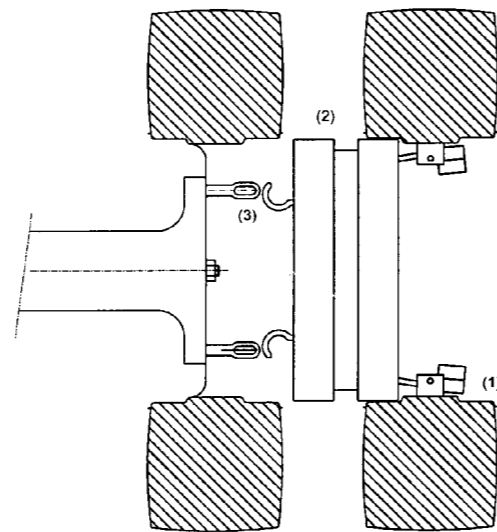
GS type SOK

GS type SOK

Het basisprincipe van dubbele wielen SOK is hetzelfde als bij MD+, doch bij SOK gaan we van 12" tot 20"

BELANGRIJKE GEGEVENS BIJ HET BESTELLEN VAN GS SOK

1. Het juiste voertuigtype
2. Bandenmaat gemonteerd op het voertuig
3. Bandenmaat van het dubbel wiel



Le principe de base pour les roues jumelées SOK est le même que pour MD+, mais on commence à partir de jusqu'à 20"






INDICATIONS À FOURNIR POUR UNE COMMANDE

1. Marque et type du véhicule
2. Dimension des pneus du véhicule
3. Dimension de la roue jumelée



Losse onderdelen type SOK

Pièces détachées pour type SOK

Omschrijving / Description	Art. nr. code produit	Afmeting / Dimension mm
Snelsluiser SOK zonder haakschroefdraad Verrou rapide SOK sans vis à crochet - zonder support / sans support - met 20 mm support / avec 20 mm support - met 50 mm support / avec 50 mm support	 20060547 20060548 20060549	
Losse haakschroefdraad SOK (MD) Vis à crochet SOK	 20060550	
Set SOK (MD) ringmoeren Set SOK (MD) écrou à oeillet 2 x ringmoeren / 2 x écrous a oeillet 2 x draadeinde / 2 x tiges 130mm 2 x revetringen / 2 x rondelles 2 x moeren / 2 x écrous	 20060551 20060552 20060553	M14 X 1,5 M16 X 1,5 M18 X 1,5
Sleutel SOK (MD) Vis à crochet SOK	 20060555	
Aanspankop 3/4" Douille 3/4"	 20060554	



GS rijencultuur

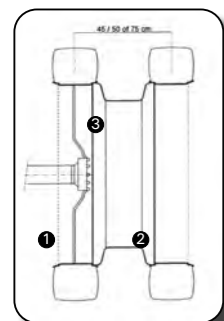
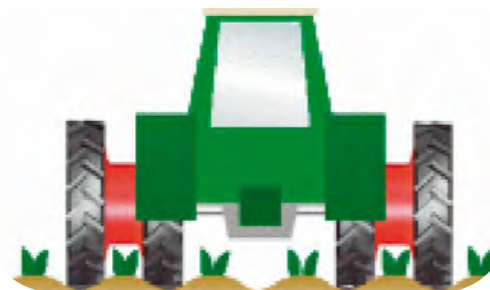
GS à double sillon

Het doel van een rijencultuur is om het gewas of zaaibed niet te beschadigen. Daarom wordt er gebruik gemaakt van een smal wiel in dubbele montage. Door deze opstelling heeft de tractor toch de nodige tractie en draagvermogen.

Met een GS-systeem kiest u voor een vlotte en snelle demontage van het dubbellucht. Op die manier kan de trekker ook ingezet worden voor werkzaamheden op enkele smalle wielen.

Le but d'une culture en ligne est de ne pas endommager le lit de germination ainsi que la culture en elle-même. Pour ce faire, des roues étroites seront utilisées en jumelage. Grâce à ce montage, le tracteur aura toujours la capacité de traction et de charge nécessaire.

Avec un système GS, vous optez pour un jumelage à montage/démontage simple et rapide. De cette manière, le tracteur peut être équipé de roues étroites pour divers travaux.



1. Wiel op de tractor / Roue du tracteur
2. Dubbelluchtwiel / Roue de jumelage
3. Tussenring / Entretoise

SET GS DUBBELE WIELEN RIJENCULTUUR/ SET GS JUMELAGE À DOUBLE SILLON

AW:

Bij het GS AW systeem kiest de klant voor een compleet wiel als dubbellucht. Dit systeem is beschikbaar tot en met 48" / Avec le système GS AW, le client choisit de prendre une roue complète comme jumelage. Ce système est disponible jusqu'à 48"

2 x afstandsring / entretoise AW
2 x snelsluiser compleet / AW verrouillage rapide complet
2 x bevestigingsbrug / butée de retenue AW
2 x set bevestigingskettingen / set chaînes de retenue
1 x sleutel / clef à tube AW

MD+ / HD+:

Bij het MD+ en HD+ systeem wordt dan weer een dubbelwiel zonder wielschijf gebruikt. / Avec les systèmes MD+ et le HD+, le roue jumelée ne comporte pas de voile.

2 x velgmantel met afstandsring / jantes nues avec entretoise
8 x snelsluiser compleet / MD+ verrouillage rapide complet
8 x kogelkopmoer / MD+ écrous à calotte
1 x sleutel / clef à tube MD+

Beide systemen zijn ook toepasbaar op de voorwielen.
(bv. bij gebruik van een extra werktuig in de frontheff)

Tous ces systèmes sont aussi adaptables pour les roues avant.
(par exemple dans le cas d'utilisation d'un outil frontal)

Forrez rijencultuur: DUOFIX PRO

Forrez Jumelage à double sillon: DUOFIX PRO

Dubbellucht rijencultuur door Forrez op maat gemaakt.
Jumelage développé par Forrez.



Dit systeem komt tegemoet aan de zwaarste belastingen en eisen. Het bestaat uit een tussentrommel met wielschijf en twee velgen. Dit alles is in elkaar vast gelast waardoor er geen gebruik wordt gemaakt van bouten, moeren of snelsluiters.

Het systeem wordt 100% op maat gemaakt, naargelang de wensen van de klant en specificaties van de trekker. Alle rijafstanden zijn beschikbaar vanaf 32" t.e.m. 54".



Ce système est conçu pour les applications les plus difficiles et exigeantes. Il est composé d'un cylindre/tambour, d'un voile et de deux jantes. Tout est soudé pour former un ensemble robuste, sans utilisation de boulons, écrous ni verrous.

Le système est fabriqué 100% sur mesure, selon les souhaits du client et les spécifications du tracteur. Toutes les interlignes sont disponibles, de 32" jusqu'à 54"

Forrez rijencultuur: DUOFIX PRO+ Forrez Jumelage à double sillon: DUOFIX PRO+

Dit sterke systeem berust op dezelfde principes als de Duofix Pro, echter is dit **systeem beter aanpasbaar**.

Dit systeem is niet gelast, maar hier zijn de velgen en de tussentrommel aan elkaar gebout. Tevens kan er als optie gekozen worden voor een verwisselbaar middenstuk.

Ce système très solide repose sur les mêmes principes que le DUOFIX PRO, cependant, **celui-ci est plus polyvalent**.

Ce système n'est pas soudé. Dans ce cas, le cylindre/tambour, le voile et les jantes sont boulonnés ensemble. Il est également possible d'associer à ce système un centre interchangeable (option)



Forrez rijencultuur: DUOFIX Forrez Jumelage à double sillon: DUOFIX PRO

Dit systeem omvat een **kleine tussentrommel die bevestigd wordt tussen 2 bestaande wielen met verwisselbaar middenstuk**.

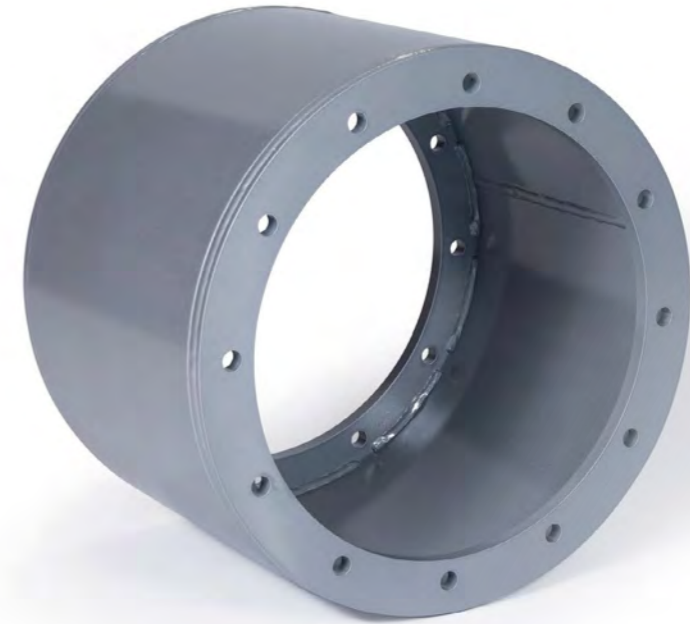
Naargelang de constructie van de bestaande wielen wordt de breedte van de tussentrommel bepaald.

Dit systeem is enkel toepasbaar tot 48"

Ce système comprend **un petit barillet reliant 2 roues existantes avec centres amovibles**.

La taille du barillet sera déterminée en fonction de la construction des roues existantes.

Ce système est applicable jusqu'à 48"



Forrez rijencultuur: HYDRO-VARIAL

Forrez jumelage à double sillon: HYDRO-VARIAL

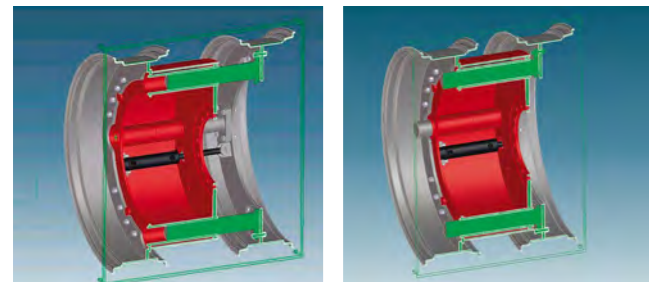
Dubbele montage voor hydraulische verstelbare cultuurwielen.
Montage double avec roues étroites réglables.

De **Hydro-Varial** wordt door **Forrez zelf ontwikkeld** met als doel snel te kunnen wisselen van spoor met dezelfde trekker.

De spoorbreedte kan heel snel worden aangepast m.b.v. de trekker **hydrauliek**.

Le système Hydro-Varial a été développé par Forrez, avec pour but de pouvoir changer de voie très rapidement, sur le même tracteur.

La voie de travail peut être adaptée très rapidement à l'aide de l'**hydraulique** du tracteur.



Dit systeem heeft verschillende toepassingen

- Versmallen transportbreedte
- Aanpassen spoorbreedte bv
 - gewasbescherming
 - zaaiwerken
 - maaiwerken

Ce système a plusieurs avantages:

- Réduire la largeur de transport lors des déplacements.
- Adaption de la voie de travail pour différents travaux comme les semis, la protection des cultures, les récoltes.

Mogelijkheden/possibilités

Hydro-Varial Mono: Een enkel wiel hydraulisch regelbaar naar gewenste spoorbreedtes
Roue simple réglable aux voies de travail

Hydro-Varial twin: Rijencultuur met regelbaar binnenwiel met de volgende mogelijke spoorbreedtes:
1,5 en 3m (aardappelen)
2 en 3m (bieten op 50 cm.)

Sillon double avec roue d'intérieur réglable avec les possibilités suivantes:
1.5 et 3m (pommes de terre)
2 et 3m (betteraves sur 50cm)

Hydro-Varial twin+: Rijencultuur met regelbaar binnen- en buitenwiel met de volgende mogelijke spoorbreedtes:
1,5 en 3m (aardappelen)
1,80 en 2,70m (bieten op 45 cm.)
2 en 3m (bieten op 50cm)

Sillon double avec roue d'intérieur et extérieur réglable avec les possibilités suivantes:
1.5 et 3m (pommes de terre)
1,80 et 2,70m (betteraves sur 50cm)
2 et 3m (betteraves sur 50cm)





Forrez International

Binnendienst landbouw/ Service agricole
T: +32(0)57 22 42 47 - F: +32(0)57 22 90 77
agro@forrez.com - www.forrez.com
Sint-Krispijnstraat 2 - 8900 Ieper

Forrez Nederland

Binnendienst landbouw
T: +31(0)416 69 33 55 - F: +31(0)416 34 72 72
nederland@forrez.com - www.forrez.nl
Middelkampseweg 7 - 5311PC Gameren